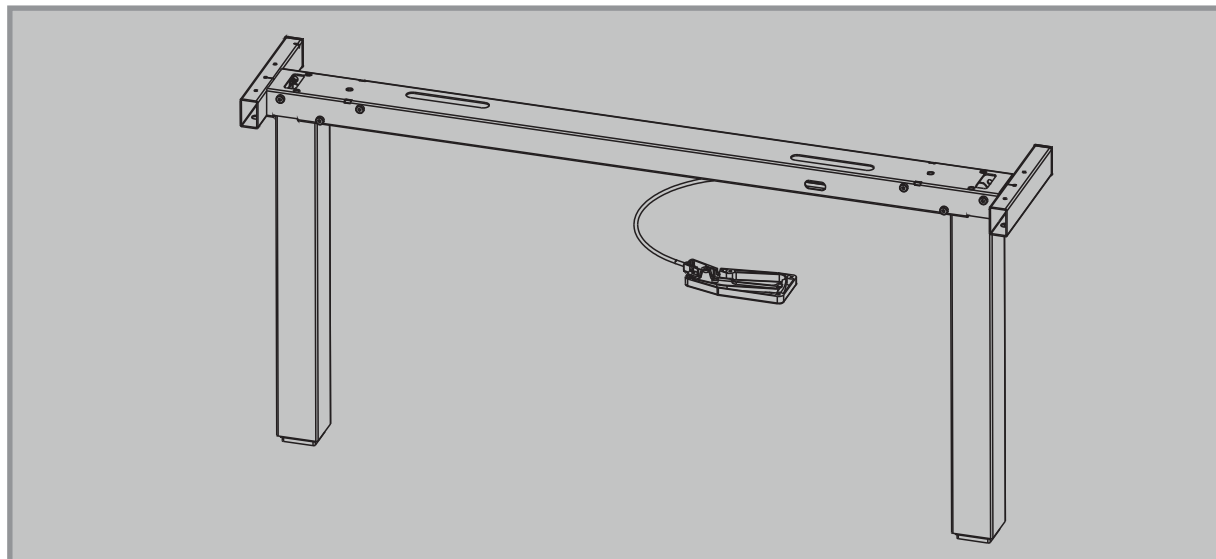


Technische Daten

Top Motion TM Q71 Lift Base



2-Säulen Hubtischgestell mit Kompressionsfederantrieb.
Führungssäulen aus Präzisions-Stahlprofil.
Quertraversen direkt unter der Tischplatte.

2 Leg desk frame actuated by compression spring.
Column made of precision steel profile.
Crossbeam under the table top.

Material: Innen- und Außenprofile aus Präzisions-Stahlprofilen, Verbindungsprofil aus Aluminium; kunststoffbeschichtet

Material: Inner and outer profile of Precision steel profiles, middle profile of aluminum; plastic-coated.

Führung: Rollenführung

Guide: Special sliding bearing

Maße:
Außenprofil 70 x 70 mm
Innenprofil 56 x 56 mm
Verbindungsprofil 62,5x 62,5 mm

Dimensions:
Outer profile 2.76" x 2.76"
Inner profile 2.20" x 2.20"
crossbeam 2.46" x 2.46"

Verstellbereich: 637 - 1137 mm (ohne Fußausleger)
655 - 1155 mm (mit Fußausleger)

Adjustable range: 25.10"- 44.76" (without Cantilever foot)
25.79"- 45.47" (with Cantilever foot)

Tischplatten: Breite: 1200, 1400, 1600, 1800, 2000 mm
Tiefe: 800, 900, 1000 mm

Table top: width: 47.24", 55.12", 62.99", 70.87", 78.74"
depth: 31.50", 35.43", 39.37"

Max. Belastung: 800 N bzw. 400 N pro Einzelsäule

Max. tensile force: 800 N on frame 400 N per column

Zul. Biegemoment:
statisch 100 Nm
dynamisch 100 Nm

Perm. bending moment:
static 100 Nm
dynamic 100 Nm

Antrieb: Kompressionsfeder

Drive: compression spring

Nutzlast: zusätzlich zur Tischplatte mit Tiefe 800 mm und Gewicht von 18 kg/m² (siehe Tabelle).

Payload: Additionally to table top with depth 800 mm and weight of 18kg/m² (see chart).

Technische Daten

Top Motion TM Q71 Lift Base

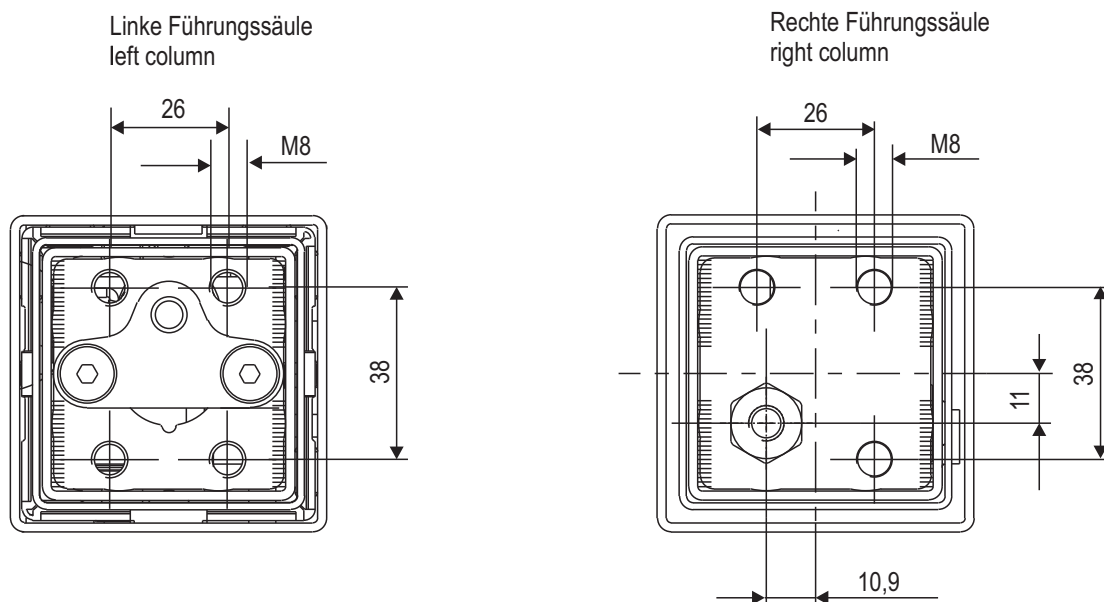
Befestigung: Fußausleger:
8 x M8 siehe Anschraubbild unten
Zulässige Einschraubtiefe:
7x 10 - 13 mm / 1x 1 mm
ab Unterkante Innenprofil
Anziehdrehmoment 15 Nm

Mount:

Cantilever foot:
4 x M8
max. length of engagement:
7x 0.39" - 0.51" / 1x 0,04"
from bottom edge of the inner profile
locking torque 15Nm

passende Zusatzfeder für gewünschte Nutzlast

Platten-/Gestell- breite table top/frame size	10 ± 5 kg [N]	15 ± 5 kg [N]	20 ± 5 kg [N]	25 ± 5 kg [N]	30 ± 5 kg [N]	35 ± 5 kg [N]	40 ± 5 kg [N]	45 ± 5 kg [N]	50 ± 5 kg [N]	55 ± 5 kg [N]
1200/1100 47.24/43.31	150	200	250	300	350	400	450	500	550	600
1400/1300 55.12/51.18	200	250	300	350	400	450	500	550	600	650
1600/1500 62.99/59.06	200	250	300	350	400	450	500	550	600	650
1800/1700 70.87/66.93	250	300	350	400	450	500	550	600	650	700
2000/1900 78.74/74.80	300	350	400	450	500	550	600	650	700	750



- Original - Einbauerklärung

Kesseböhmer Ergonomietechnik GmbH
Siemensstr. 6
73235 Weilheim/Teck
Tel.: +49(0)7023/108-0
Deutschland

Bevollmächtigter: Oliver Spahn, Geschäftsführer

Beschreibung und Identifizierung der unvollständigen Maschine:

Funktion: 2-Säulen Hubtischgestell mit Kompressionsfederantrieb.
Typ/Modell: Top Motion TM Q71 Lift Base
Baujahr: 2015

Folgende grundlegenden Anforderungen der EG-Maschinenrichtlinie 2006/42/EG sind angewandt und eingehalten:

1.1.2., 1.1.5., 1.1.6., 1.2.1., 1.2.3., 1.3.1., 1.3.4., 1.5.4.

Die speziellen technischen Unterlagen wurden gemäß Anhang VII Teil B der EG-Maschinenrichtlinie 2006/42/EG erstellt. Wir verpflichten uns, diese den Marktüberwachungsbehörden auf begründetes Verlangen innerhalb einer angemessenen Zeit in elektronischer Form zu übermitteln (per E-Mail, als dxf -Datei).

Für die Zusammenstellung der technischen Unterlagen ist bevollmächtigt:

Ralf Böhm
Kesseböhmer Produktions GmbH & Co.KG.
Tobelwasen 5
73235 Weilheim/Teck

Die unvollständige Maschine darf erst dann in Betrieb genommen werden, wenn gegebenenfalls festgestellt wurde, dass die Maschine, in die die unvollständige Maschine eingebaut werden soll, den Bestimmungen der Maschinenrichtlinie entspricht.

Ort / Datum: Weilheim/Teck, den 08.10.2015

Persönliche Daten vom Unterzeichner: Oliver Spahn, Geschäftsführer

Unterschrift:



- Translation -

EC-Declaration of Incorporation of Partly Completed Machinery

Kesseböhmer Ergonomietechnik GmbH
Siemensstr. 6
D-73235 Weilheim/Teck
Tel.: +49(0)7023/108-0
Germany

Authorised representative: Oliver Spahn, Manager

Description of the partly completed machine:

function: 2 Leg desk frame actuated by compression spring
type/model: Top Motion TM Q71 Lift Base
year of construction: 2015

The following basic requirements of the EG-Machinery Directive 2006/42/EG have been applied and complied with:

1.1.2., 1.1.5., 1.1.6., 1.2.1., 1.2.3., 1.3.1., 1.3.4., 1.5.4.

The specific technical documentation has been prepared in accordance with Annex VII Part B of the EG-Machinery Directive 2006/42/EG. We oblige to provide these to the market surveillance authorities in electronic form within a reasonable time (by e-mail, as a dxf file), if requested.

The person authorised to compile the relevant technical documentation:

Ralf Böhm
Kesseböhmer Produktions GmbH & Co.KG
Tobelwasen 5
73235 Weilheim/Teck

The incomplete machine may not be put into operation until it has been detected that the machine in which the incomplete machine is to be installed, the provisions comply with the Machinery Directive.

Place/ date: Weilheim/Teck, 2015-10-08

Personal data of the signer: Oliver Spahn, Manager

Signature:

